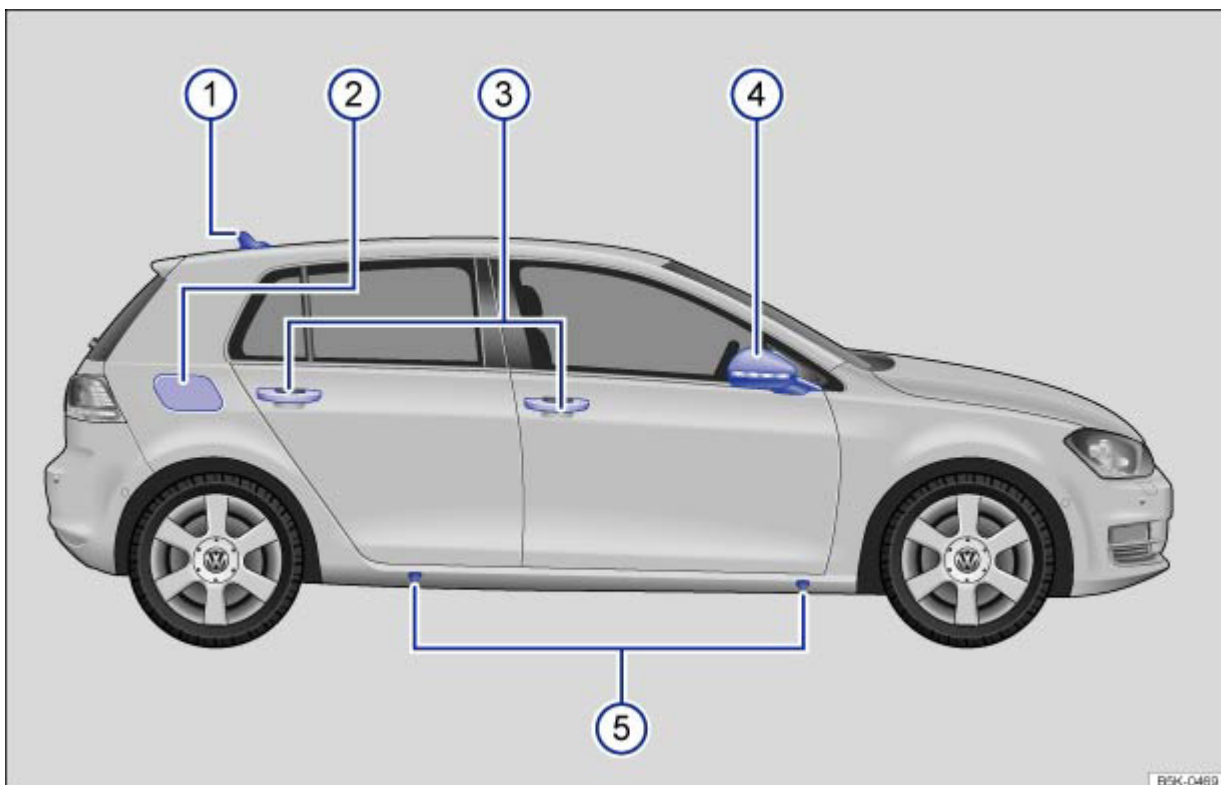


Fahrzeugübersicht

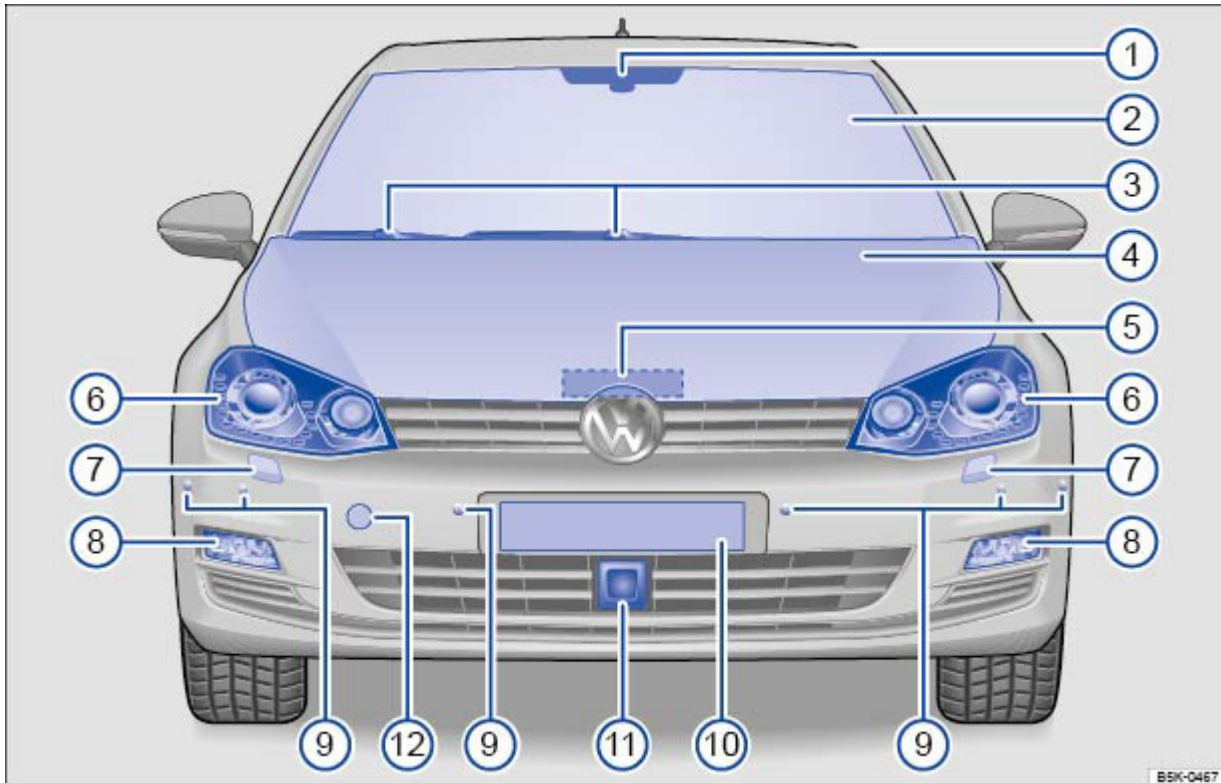
Außenansichten

Seitenansicht



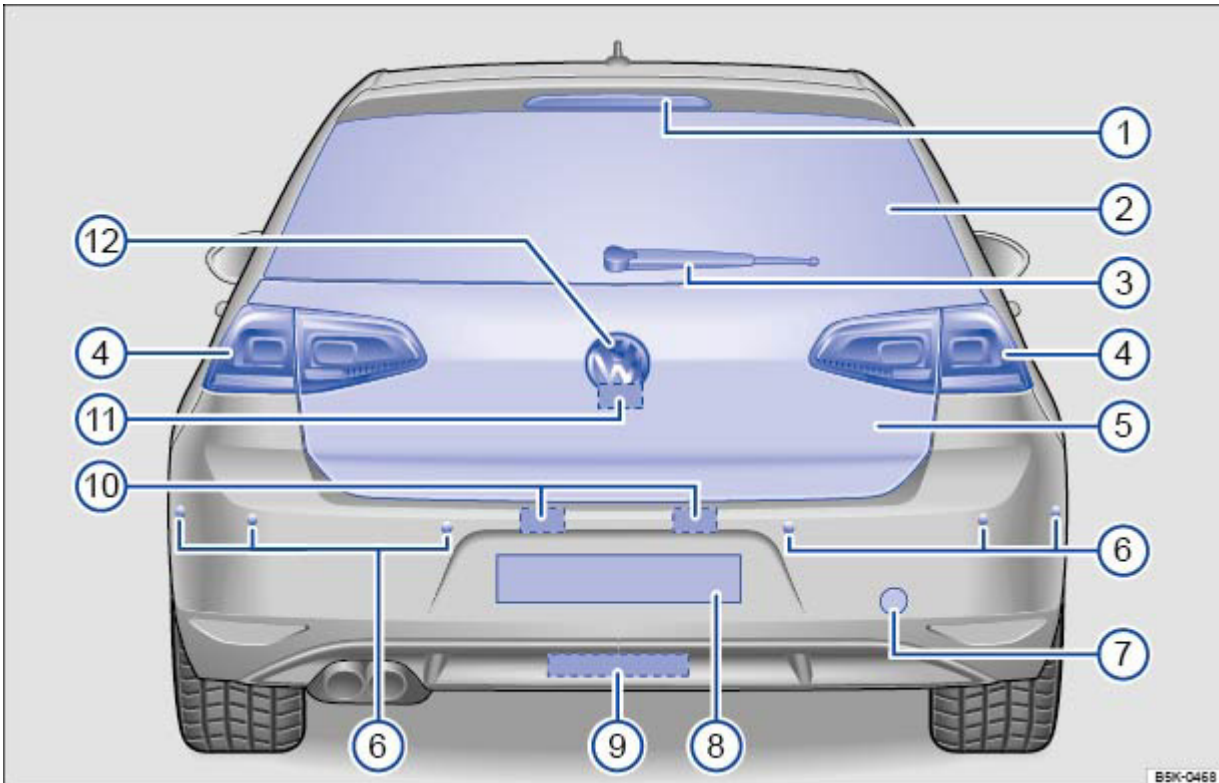
1. Dachantenne ⇒ Verbraucherinformationen
2. Tankklappe ⇒ Tanken
3. Türöffnungshebel außen ⇒ Türen
4. Außenspiegel ⇒ Spiegel
5. Aufnahmepunkte für den Wagenheber ⇒ Radwechsel

Frontansicht



1. Sensor bzw. Kamerasichtfenster im Spiegelfuß
2. Frontscheibe
3. Scheibenwischer vorn ⇒ Scheibenwischer und -wascher
4. Motorraumklappe ⇒ Vorbereitungen zu Arbeiten im Motorraum
5. Entriegelungshebel für die Motorraumklappe ⇒ Vorbereitungen zu Arbeiten im Motorraum
6. Frontscheinwerfer ⇒ Licht ⇒ Glühlampenwechsel
7. Scheinwerferreinigungsanlage ⇒ Scheibenwischer und -wascher
8. Nebelscheinwerfer bzw. Abbiegelicht ⇒ Licht ⇒ Glühlampenwechsel
9. Sensoren vorn des ParkPilot bzw. des Parklenkassistenten (Park Assist) ⇒ ParkPilot ⇒ Parklenkassistent (Park Assist)
10. Kennzeichenträger vorn
11. Radarsensor für:
 - automatische Distanzregelung (ACC) ⇒ Automatische Distanzregelung (ACC)
 - Umfeldbeobachtungssystem (Front Assist) ⇒ Umfeldbeobachtungssystem (Front Assist)
12. Aufnahme der vorderen Abschleppöse hinter einer Abdeckung ⇒ An- und Abschleppen

Heckansicht



1. Hochgesetzte Bremsleuchte
2. Heckscheibe
3. Heckscheibenwischer ⇒ Scheibenwischer und -wascher
4. Rückleuchten ⇒ Licht ⇒ Glühlampenwechsel
5. Heckklappe ⇒ Heckklappe
6. Sensoren hinten des ParkPilot bzw. des Parklenkassistenten (Park Assist) ⇒ ParkPilot ⇒ Parklenkassistent (Park Assist)
7. Aufnahme der hinteren Abschleppöse hinter einer Abdeckung ⇒ An- und Abschleppen
8. Kennzeichenträger hinten
9. Bereich der Anhängervorrichtung ⇒ Anhängerbetrieb
10. Kennzeichenbeleuchtung ⇒ Glühlampenwechsel
11. Bereich der Kamera des Rückfahrasistenten (Rear Assist) ⇒ Rückfahrasistent (Rear Assist)
12. Volkswagen Emblem zum Öffnen der Heckklappe ⇒ Heckklappe